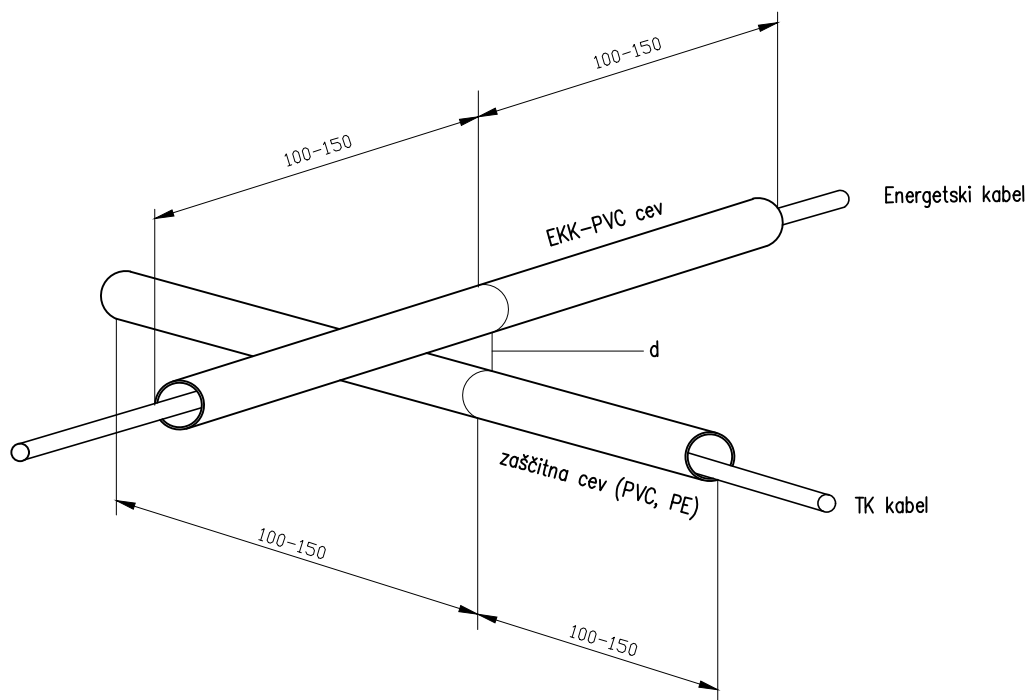


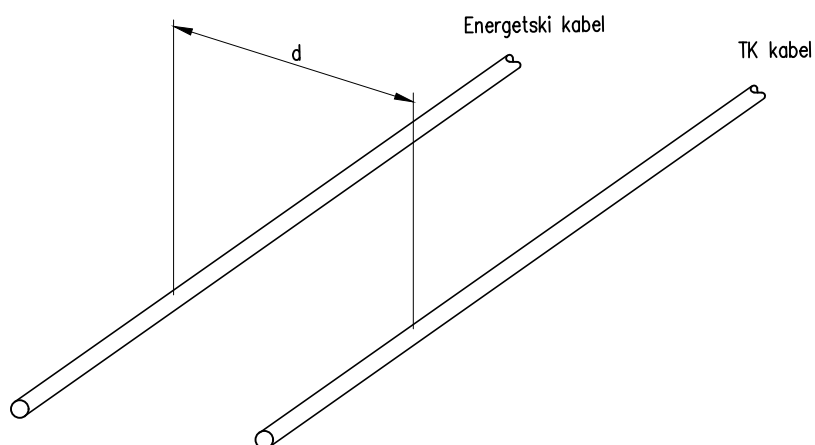
Križanje EKK s TK vodom



$d > 30$ cm za kable 1 kV
 $d > 50$ cm za kable 1–35 kV

kot križanja min 45°–90°

paralelni potek energetskega kabla in TK vodov



$d > 50$ cm za kable do 20 kV
 $d > 100$ cm za kable nad 20 kV