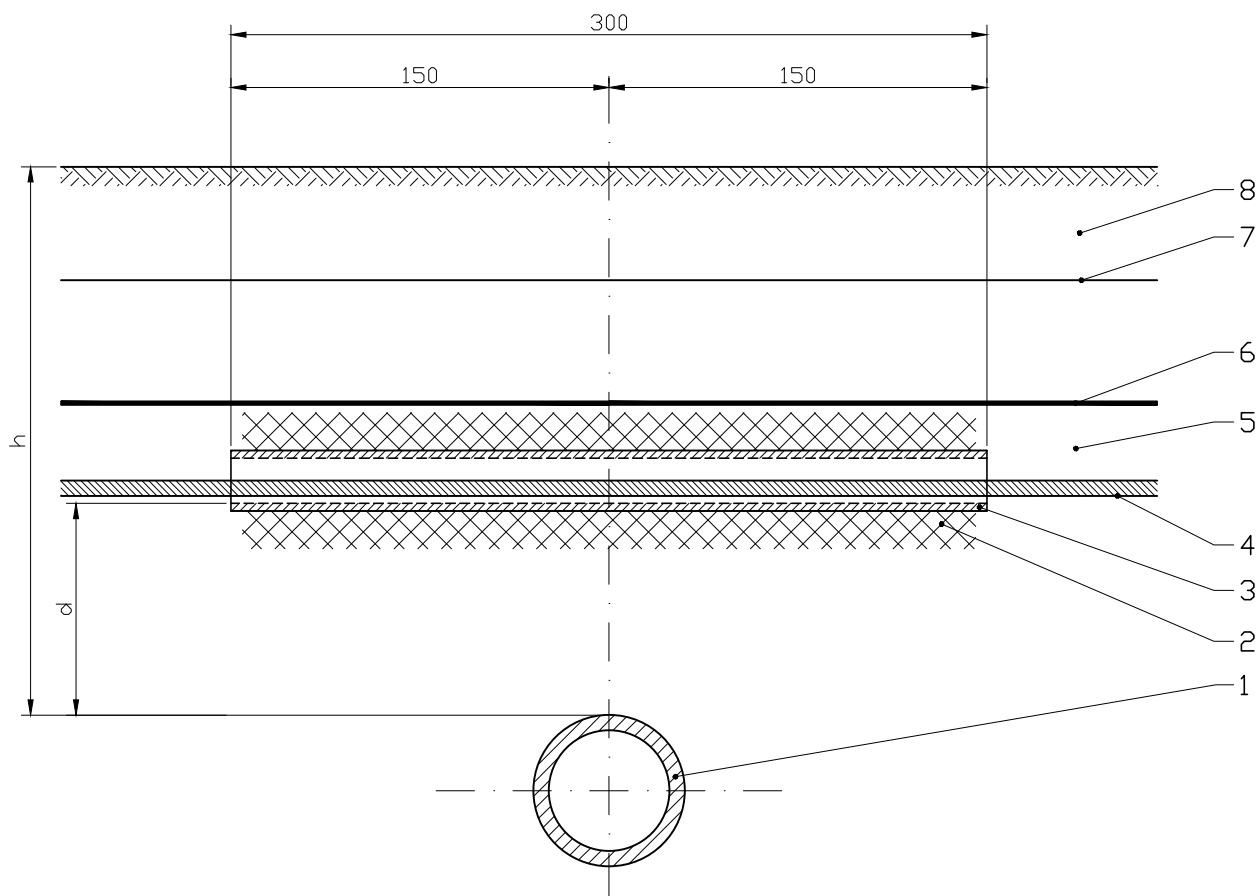


dimenzije so v cm



$d \geq 30$ cm

za $h \geq 80$ cm; kot mehanska zaščita se polagajo TPE cevi \varnothing 160 mm ali 200 mm v sloju 5 cm suhega betona

za $h < 80$ cm; kot mehanska zaščita se polagajo Fe cevi \varnothing 150 mm v sloju 5 cm suhega betona

LEGENDA:

- 1 – kanalizacijska cev
- 2 – sloj suhega betona C8/10 (cca 5 cm)
- 3 – TPE ali Fe cev
- 4 – energetski kabel
- 5 – zdrobljena zemlja ali pesek
- 6 – dodatna mehanska – opozorilna zaščita
- 7 – opozorilni trak
- 8 – nabita zemlja