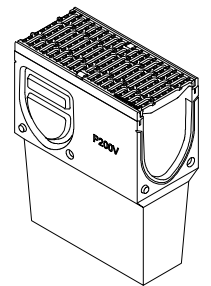
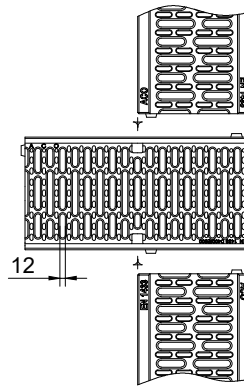
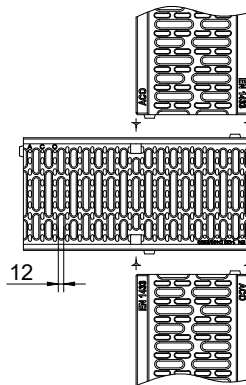
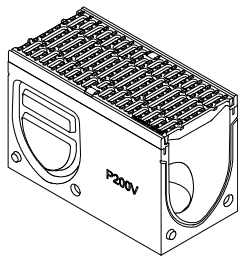
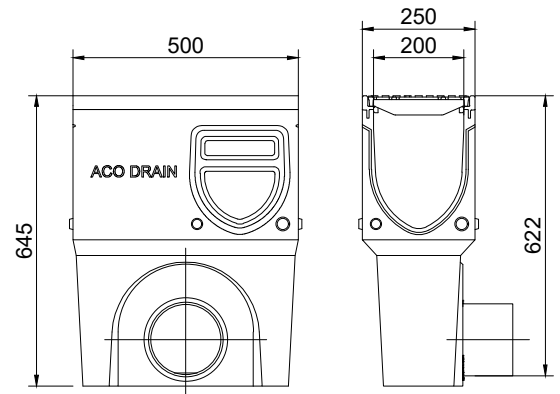
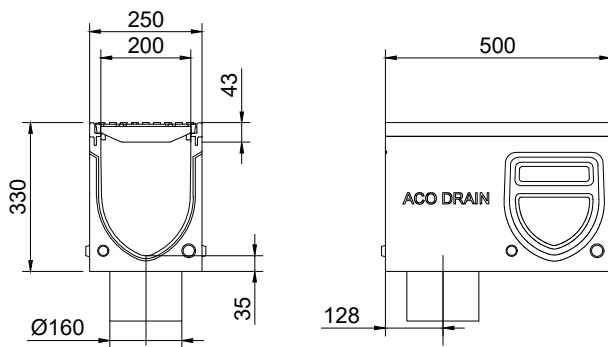
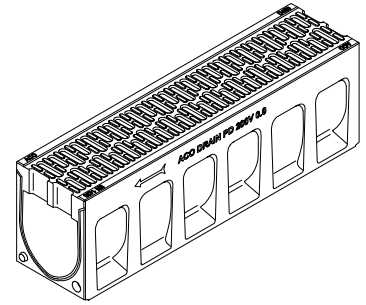
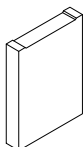
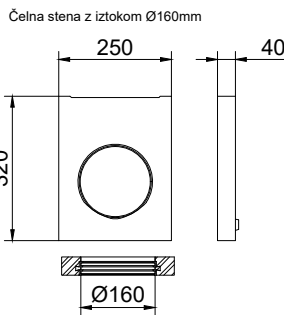
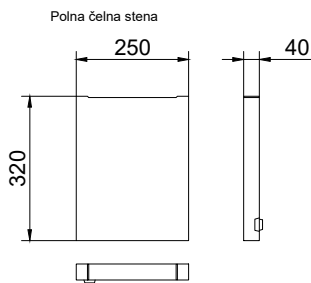


| Lastklasse | Typ | Art.-Nr. |       |
|------------|-----|----------|-------|
|            |     | antracyt | natur |
| D 400      | 0.0 | 135010   | 10982 |

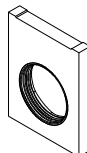


| Revi    | H (mm) | Art.-Nr.       |
|---------|--------|----------------|
| Typ 0.1 | 330    | natur<br>10985 |

| Einlaufkasten | Art.-Nr. |
|---------------|----------|
| DN/OD 160     | 10987    |
| DN/OD 200     | 10988    |



| Art.-Nr.  |       |
|-----------|-------|
| anthrazit | natur |
| 11042     | 10983 |



# S-TEC

Št. projekta: -

Št. načrta: 207/20

Objekt: IZGRADNJA ENOSTRANSKE ZOŽITVE NA DRŽAVNI CESTI R3-645/1189 ZADVOR - ŠMARTNO PRI LITJI V KRZIŠČU ZA VRTEC

Risba: DETAJL LINIJSKE KANALETE-MONOBLOCK PD 200V

Merilo: 1:/

Datum: september 2020

Št. risbe: G.151.3