

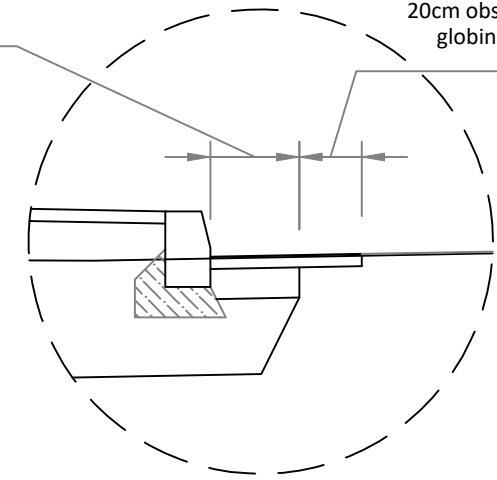
KARAKTERISTIČNI PREČNI PROFIL R3-645/1189 OBMOČJE PREHODA ZA PEŠCE

Detajl A:

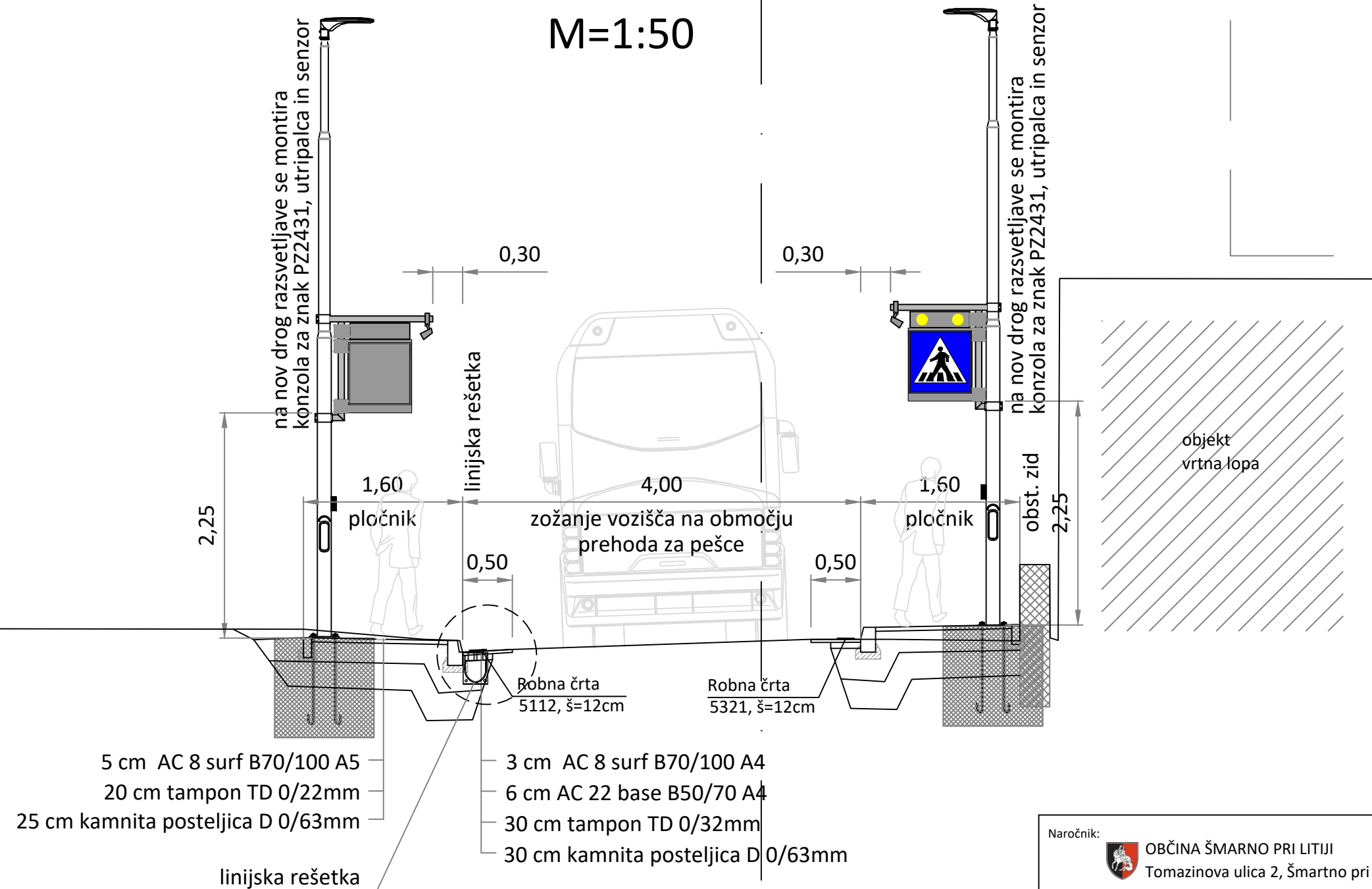
M=1:25



rezanje in odstranitev
30cm obst. asfalta
in tampona

prilagoditev z rezkanjem
20cm obst. asfalta
globine 3cm



M=1:50



Naročnik:  OBČINA ŠMARTNO PRI LITIJI Tomazinova ulica 2, Šmartno pri Litiji		Objekt: IZGRADNJA ENOSTRANSKE ZOŽITVE NA DRŽAVNI CESTI R3-645/1189 ZADVOR - ŠMARTNO PRI LITIJI V KRIŽIŠČU ZA VRTEC	
 S-TEC d.o.o., Obrtniška cesta 14, 1420 Trbovlje www.s-tec.si GSM: 040/656-525 info@s-tec.si		Za gradnjo: REKONSTRUKCIJA	Vrsta projektne dokumentacije: IzN
		Vrsta načrta: NAČRT GRADBENIH KONSTRUKCIJ	Št. projekta: - Št. načrta: 207/20 šifra CC: 2112
ime in priimek	ident. št. IZS	Risba: KARAKTERISTIČNI PREČNI PROFIL	
Odgovorni vodja projekta: -	-	Datum: september 2020	
Pooblaščen inženir: Tomaž Volfand, u.d.i.gr.	G-3212	Merilo: 1:50	Št.risbe: G.131
obdelal:			