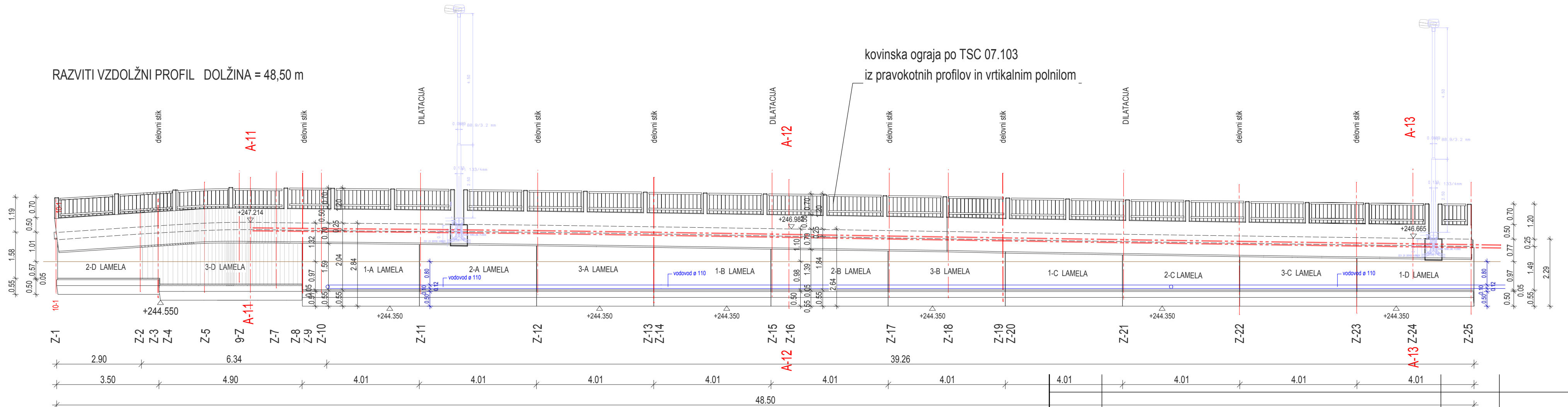
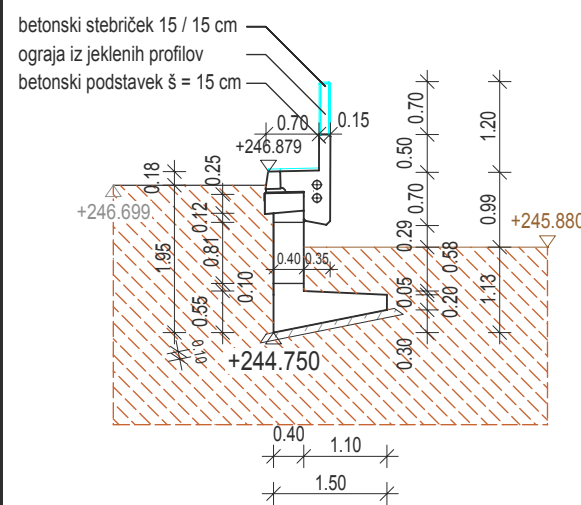


RAZVITI VZDOLŽNI PROFIL DOLŽINA = 48,50 m

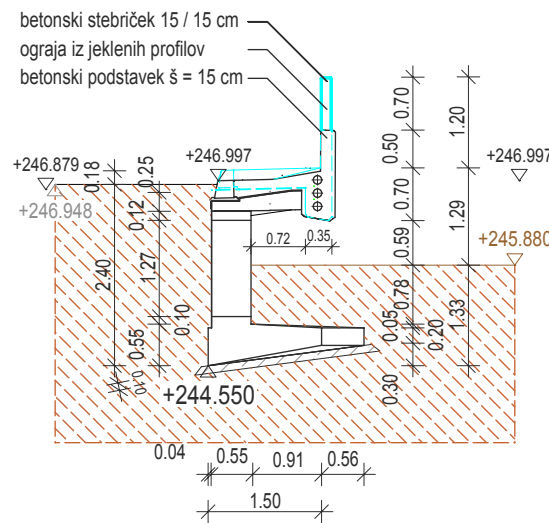


spremembe	opis spremembe	datum	podpis
-----------	----------------	-------	--------

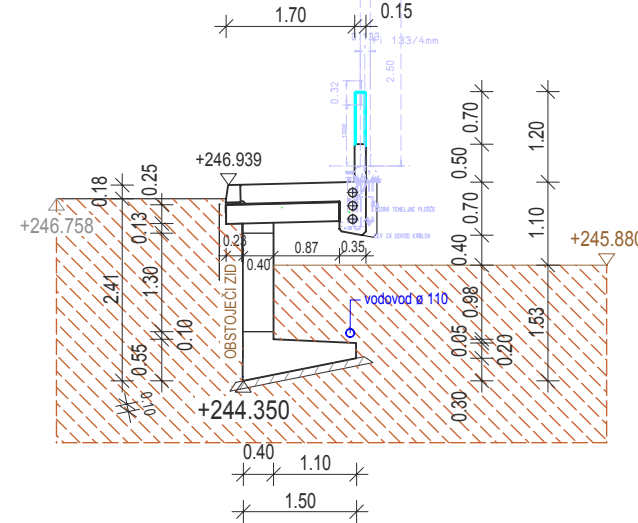
PREČNI PROFIL 10-1 in Z-1 do Z-5



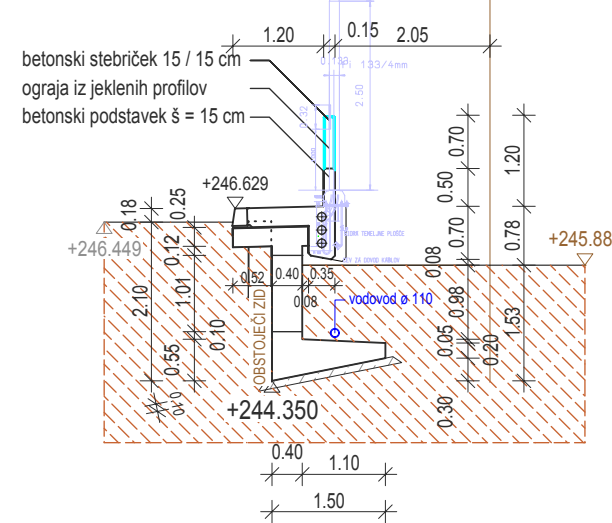
PREČNI PROFIL 11 in Z-6 do Z-7





PREČNI PROFIL 12 in Z-8 do Z-18



PREČNI PROFIL 13 in Z-19 do Z-25



investitor / naročnik		lokacija / cesta :				
		PLOČNIK IN PODPORNİ ZID OB STARETOVEM TRGU IN PLOČNIK OB GRMAŠKI CESTI TER UREDITEV KRIŽIŠČA GRMAŠKE CESTE IN USTJA V ŠMARTNEM PRI LITJI R3-645 / 1189 od km 26,433 do km 26,563 R2-416 / 1165 od km 0,000 do km 0,096				
		odsek / objekt :				
izvajalec/projektant		IZGRADNJA PODPORNEGA ZIDU S KONZOLO ZA HODNIK ZA PEŠCE OB STARETOVEM TRGU na cesti R2-416 / 1165 od km 0,053 do km 0,096				
		vsebine risbe :				
		VZDOŽNI IN PREČNI PREREZI ZIDU IN PLOČNIKA				
IZS 0432	ime in priimek	ident. št. IZS	podpis	vrsta načrta	gradbeni načrt	
odgovod.proj.	F. VEDERNJAK, udig	G - 0041		vrsta proj.dok.	PZI	merilo 1 : 100
odg.projekt.	F. VEDERNJAK, udig	G - 0041		št. projekta	285 - 1 - 08	datum julij 2010
projektant				št. načrta	285 - 1 - 08	št. lista G-4
št. odseka	arhivna številka	vrsta dokumentacije	šifra rabe	prostor za citno kodo arhiva		
1165		004.2105 004.2162	G.231 G.232			