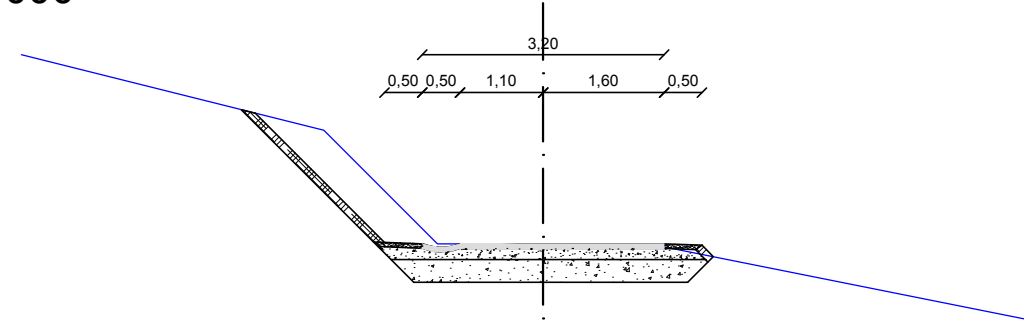
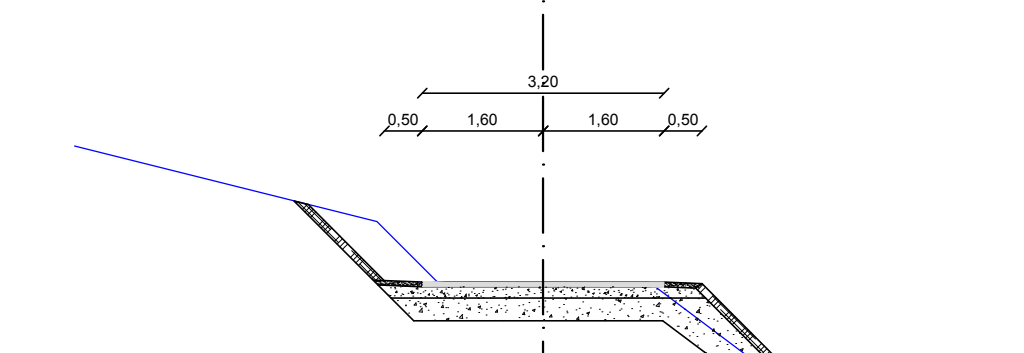


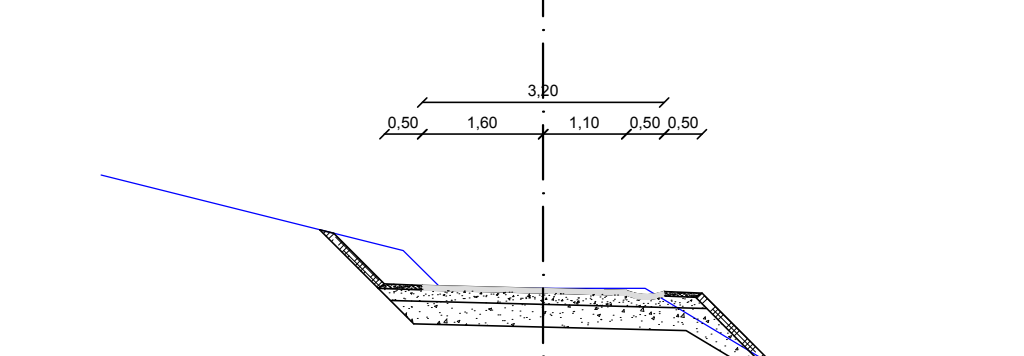
P000



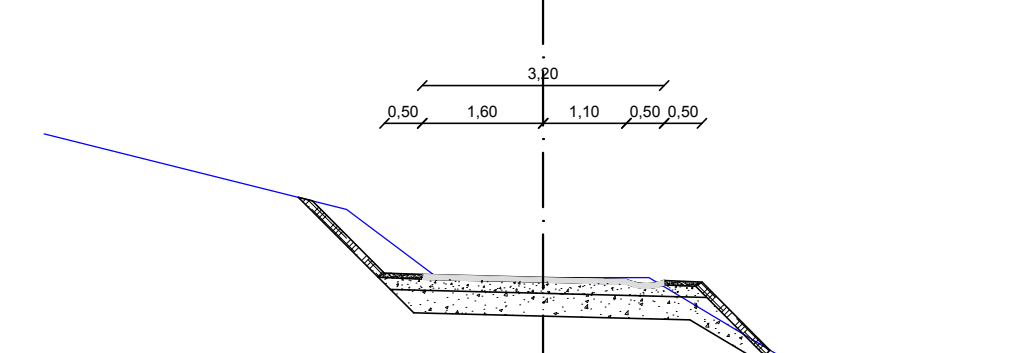
P025



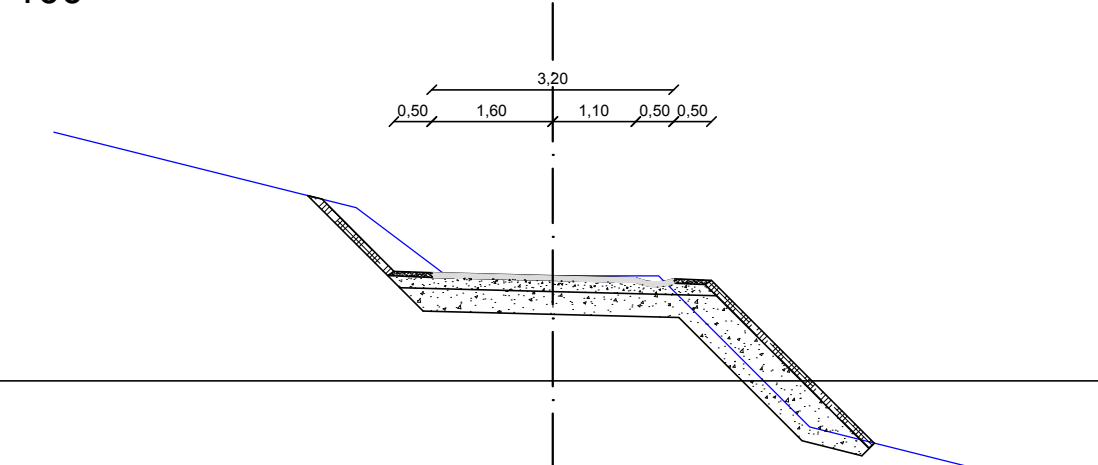
P050



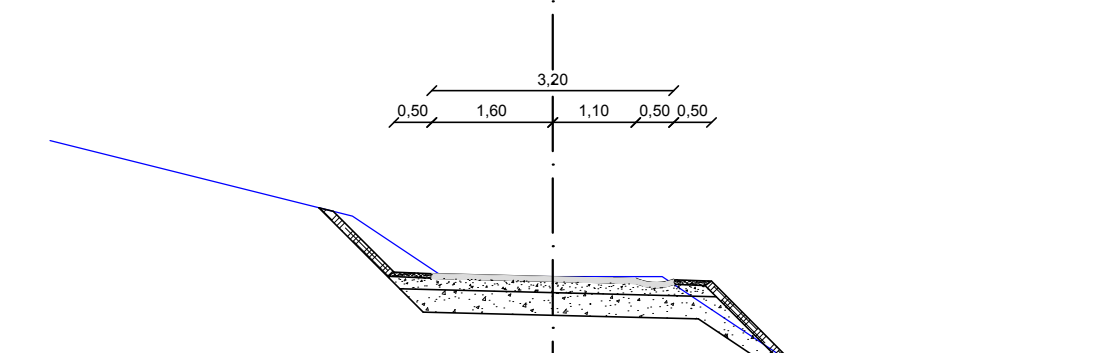
P075



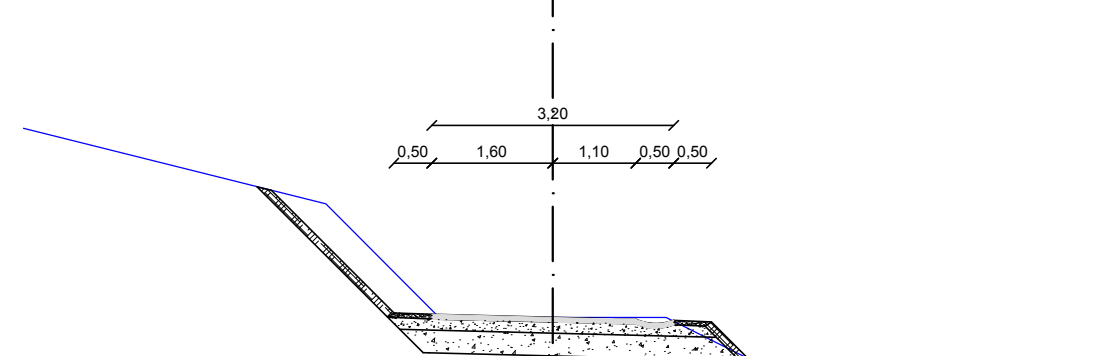
P100



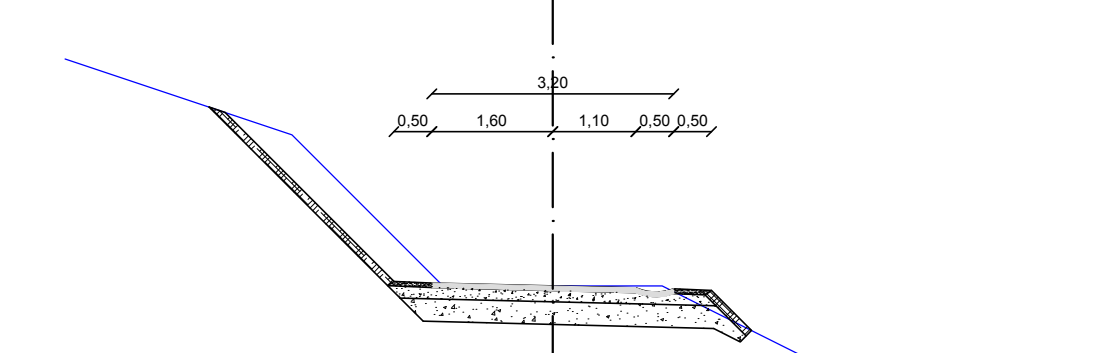
P125



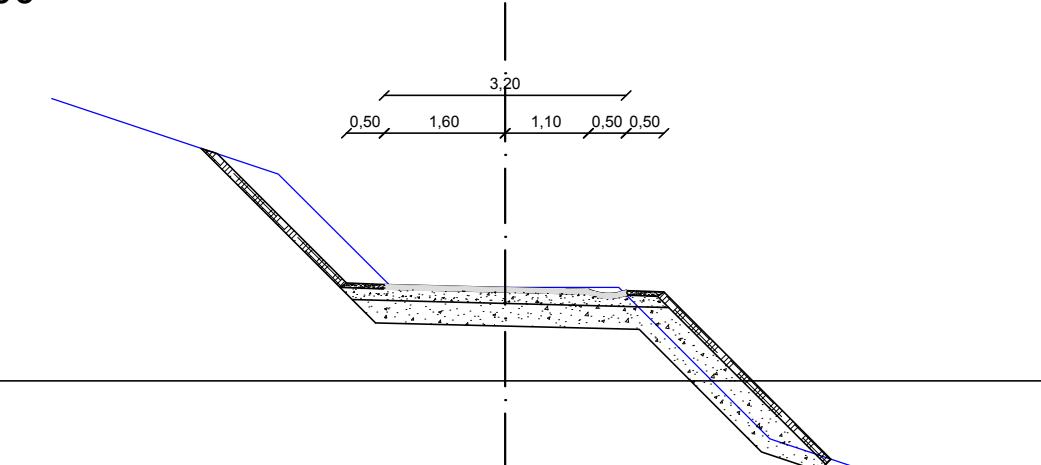
P150



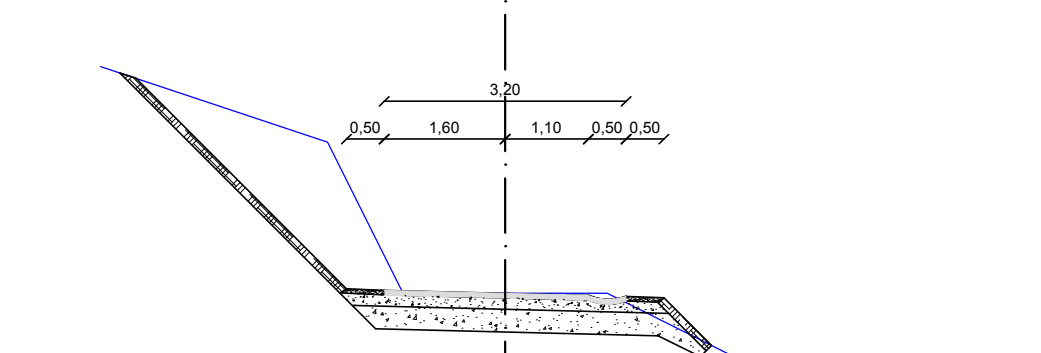
P175



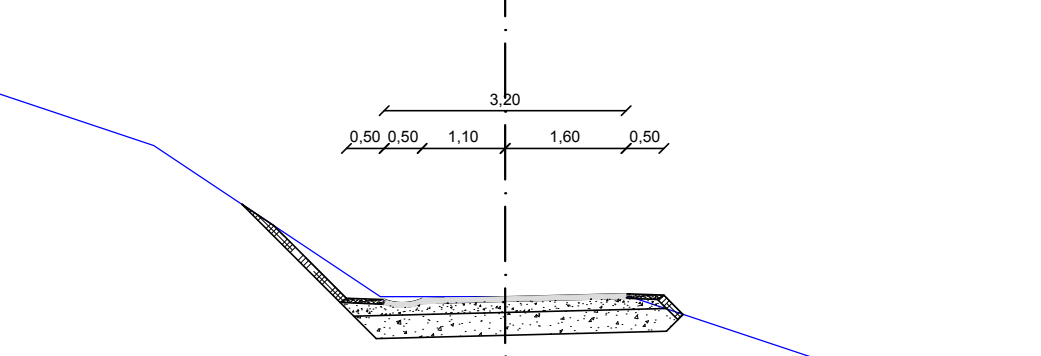
P200



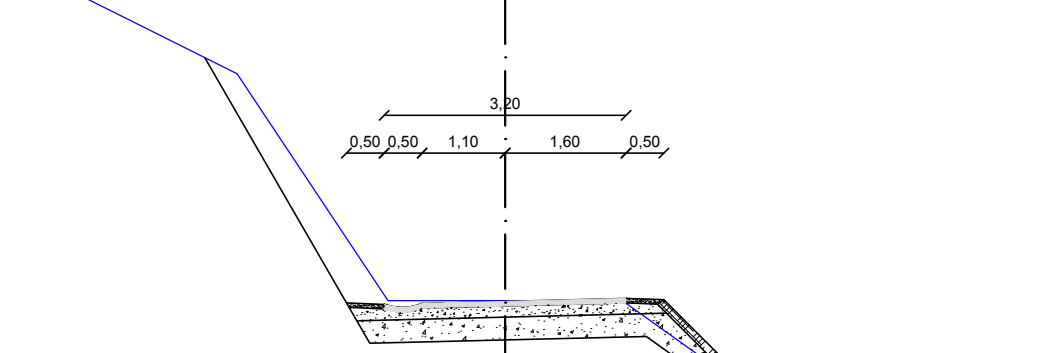
P225










P250



P275



LEGENDA

-  Os ceste
-  Obstoječ teren
-  AC 16 surf B 70/100 A4
-  Kamniti drobljenec 0-16 mm (fini planum)
-  Kamniti drobljenec 0-32 mm (tampon)
-  Humus, zatravljeno
-  Utrjene bankine / berme

GRADBENI NAČRT
SKICA PREČNIH PROFILOV
 P000 - P275
 M 1:100

investitor:	OBČINA ŠMARTNO PRI LITJI TOMAZINOVA ULICA 2 1275 ŠMARTNO PRI LITJI	 projektiranje, cenitve nepremičnin inženiring v gradbeništvu nadzor, strokovno vodenje pri graditvi objektov Ulica Mire Pregljeve 4 1270 Litija tel: 01/8980-150 fax: 01/8980-155 email: info@pino.si splet: www.pino.si
objekt:	MODERNIZACIJA JAVNE POTI JP 708921 - JEŽNI VRH - GRMADA (L=545 m)	
načrt:	GRADBENI NAČRT SKICA PREČNIH PROFILOV P000 - P275	vodja projekta: JOŽE POGLAJEN, univ.dipl.inž.grad. odgovorni projektant: JOŽE POGLAJEN, univ.dipl.inž.grad. št. odg. projektanta: IZS G-1091 projektant: JOŽE POGLAJEN, univ.dipl.inž.grad. št. proj.: 05/18 datum: jan. 2018 merilo: 1:100 št. lista: 3.1
faza:	IZN	